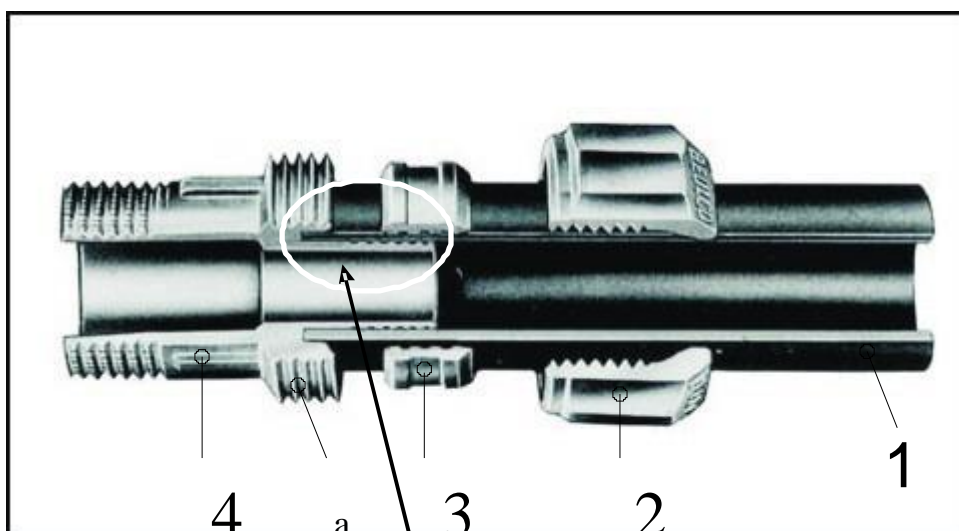


Montážní návod

mosazné svěrné šroubení
pro polybutenové potrubí
dimenze d25 – d50

Typ:

BCA-PB25/2,3 - BCA-PB32/3,0
BCA-PB40/3,7 - BCA-PB50/4,6



5 (stupně!)

- ⇒ Polybutenovou trubku uřízněte kolmo [1] (vnější povrch musí být čistý a bez jakýchkoliv vad).
- ⇒ Nasuňte na trubku matici [2] a svěrný kroužek [3].
- ⇒ Posuňte plastovou trubku [1] až k prvému dorazu (viz stupeň v obr. [5]) přes pouzdro (posunutí jde velmi lehce!). Nakonec trubku současným otáčením a mírným tlakem posuňte přes zvětšený průměr až na doraz k osazení tělesa [4].
- ⇒ Matici [2] přitáhněte dostatečně tak, až nebude vidět pomocný závit [a] tělesa [4].

Upozornění:

Šroubení polybutenových trubek pro teplou vodu se dají spojit a utáhnout lehce a bezpečně, pokud se po montáži trubní vedení zahřeje na 60-80 °C a dotáhne se matice [2].