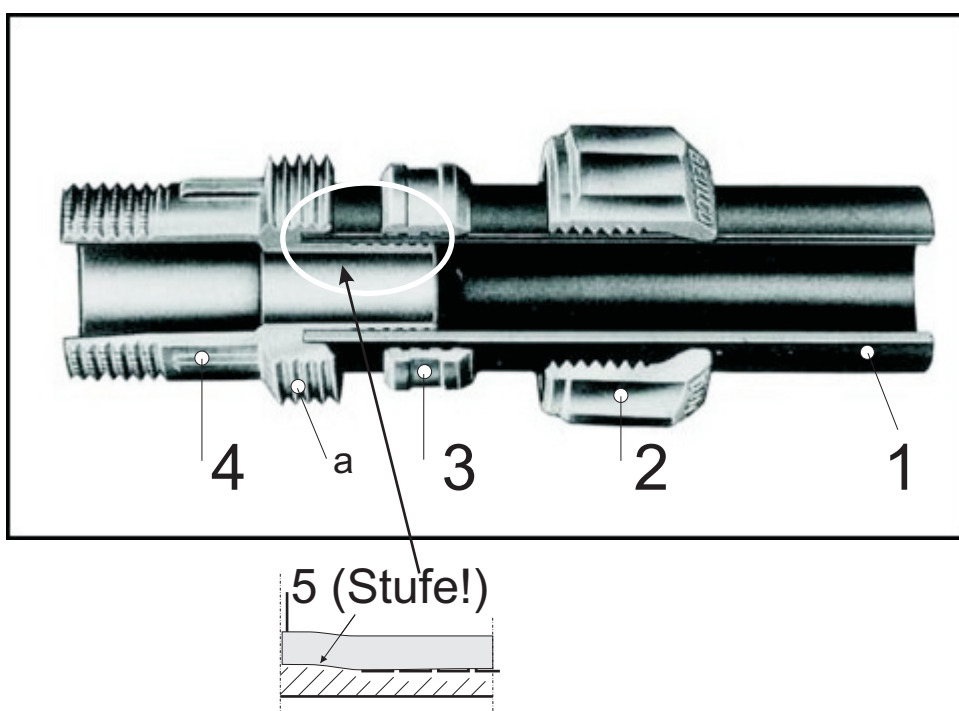


Montážní návod

mosazné svěrné šroubení pro plastové trubky z PB

Typ:
BCA-PB25/2,3 / BCA-PB32/3,0
BCA-PB40/3,7 / BCA-PB50/4,6



- ⇒ Přířznout kolmo polybutenovou trubku [1] (vnější povrch musí být čistý a bez jakýchkoliv vad).
- ⇒ Nasunout na trubku matici [2] a svěrný kroužek [3].
- ⇒ Posunout plastovou trubku [1] až k prvnímu dorazu (viz stupeň v obr. [5]) přes pouzdro (posunutí jde velmi lehce!). Nakonec trubku současným otáčením a mírným tlakem posunout přes zvětšený průměr až na doraz k osazení tělesa [4].
- ⇒ Matici [2] přitáhnout dostatečně tak, až není vidět pomocný závit [a] tělesa [4].

Upozornění:

Šroubení polybutenových trubek pro teplou vodu se dají spojit a utáhnout lehce a bezpečně, pokud se po montáži trubní vedení zahřeje na 60-80 °C a dotáhne se matice [2].